

Montageanleitung / Bedienungsanleitung



Gültig für die Bauformen:

FL70

Allgemeine Sicherheitshinweise

Entpacken Sie das Produkt vorsichtig und prüfen alles auf Unversehrtheit und Vollständigkeit. Überprüfen Sie das Produkt auf Beschädigungen z.B. an Schutzabdeckung, Kabel oder Leuchtgehäuse. Defekte oder schadhafte Bauteile müssen vor der Inbetriebnahme ausgetauscht werden.

Die Installation darf ausschließlich durch lizenziertes und qualifiziertes Elektrofachpersonal durchgeführt werden. Um das Risiko eines elektrischen Schlages zu verhindern, schalten Sie vor Installation, Ersatz oder Wartung die Stromzufuhr ab. Lesen Sie die Gebrauchsanweisung vor Installation und Anwendung aufmerksam durch und bewahren Sie diese gut auf.

Bestimmungsgemäße Verwendung

Dieses Produkt dient ausschließlich zur Beleuchtung und darf keinen starken, mechanischen Beanspruchungen oder starker Verschmutzung ausgesetzt werden. Das Produkt darf weder geöffnet, verändert oder in jeglicher nicht bestimmungsmäßiger Weise modifiziert werden. Der Hersteller übernimmt keine Haftung für Schäden, die durch falsche Anwendung oder Veränderung der Leuchte entstehen.

Alle Kabelverschraubungen sind für die Verwendung von Gummischlauchleitung konzipiert um die angegebene Schutzart zu gewährleisten. In der Anwendung darf die Kabelverschraubung nie der tiefste Punkt zwischen Verteilung und Anschluss sein.

Reinigung und Wartung

Überprüfen Sie für Reinigungs- und Wartungsarbeiten die Spannungsfreiheit der Leuchten. Bei Bedarf stauben Sie die Leuchte mit einem weichen trockenen Tuch ab. Stärkere Verschmutzungen wie Fett oder ähnliches entfernen Sie mit einem leicht feuchten Tuch, lauwarmem Wasser (< 50°C) oder milden Reinigungsmitteln. Niemals Reinigungsmittel mit Scheuermitteln oder Lösungsmitteln verwenden.



Entsorgung

Elektrische und elektronische Geräte, sowie Batterien dürfen nicht mit dem Hausmüll entsorgt werden. Der Verbraucher ist gesetzlich verpflichtet, elektrische und elektronische Geräte sowie Batterien am Ende ihrer Lebensdauer an den dafür eingerichteten, öffentlichen Sammelstellen oder an die Verkaufsstelle zurückzugeben. Einzelheiten dazu regelt das jeweilige Landesrecht. Das Symbol auf dem Produkt, der Gebrauchsanleitung oder der Verpackung weist auf diese Bestimmungen hin.

Erklärung Symbole und Hinweise



Lesen Sie die Gebrauchsanweisung vor Installation und Anwendung aufmerksam durch und bewahren Sie diese gut auf.



Die Installation darf ausschließlich durch lizenziertes und qualifiziertes Elektrofachpersonal durchgeführt werden.



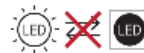
Um das Risiko eines elektrischen Schlages zu verhindern, schalten Sie vor Installation, Ersatz oder Wartung die Stromzufuhr ab. Lassen Sie die Leuchte abkühlen.



Öffnen oder zerlegen Sie die Leuchte nicht. Dies kann zu Fehlfunktionen oder Versagen der Leuchte führen.



Berühren Sie niemals den LED Chip der Lichtquelle. Dies kann zu Fehlfunktionen oder Versagen der Leuchte führen.



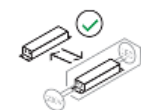
Die Lichtquelle ist nicht austauschbar. Die gesamte Leuchte muss ersetzt werden.



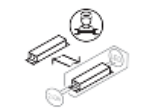
Die Lichtquelle ist ohne dauerhafte Beschädigung der Leuchte austauschbar durch den Endanwender.



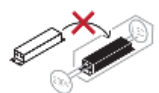
Die LED-Lichtquelle ist von einer qualifizierten und durch den Hersteller autorisierten Person austauschbar.



Das Vorschaltgerät ist vom Endnutzer austauschbar.



Das Vorschaltgerät ist von einer qualifizierten und durch den Hersteller autorisierten Person austauschbar.

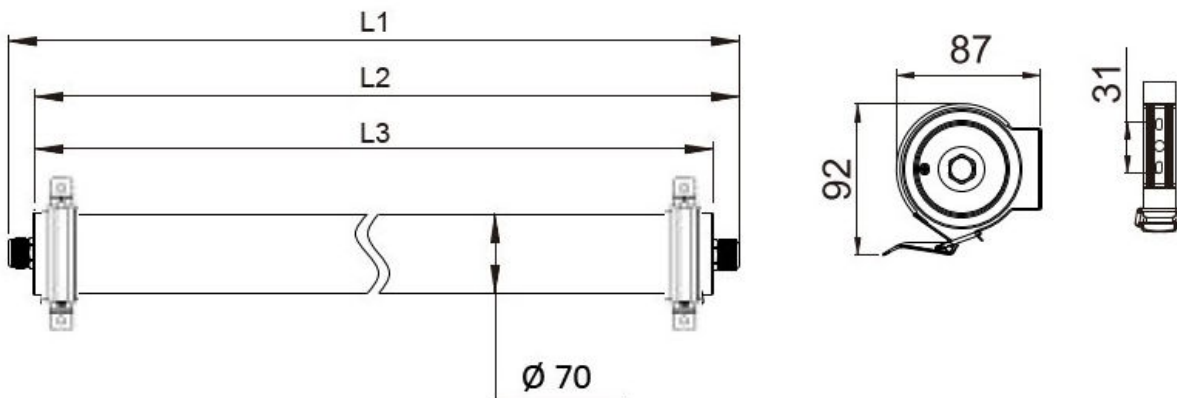


Das Vorschaltgerät ist nicht austauschbar.

Technische Daten der Leuchte

Abmessungen (in mm)				Befestigungspunkte (Abstand in mm)
Artikel	L1	L2	L3	Y
FL70S	700	650	600	Abstand max 552 mm
FL70M	1228	1178	1128	Abstand max 1080 mm
FL70L	1490	1440	1390	Abstand max 1342 mm

Technische Zeichnungen



Energieeffizienzklasse

Die Leuchte enthält ein Leuchtmittel der **Energieeffizienzklasse D**

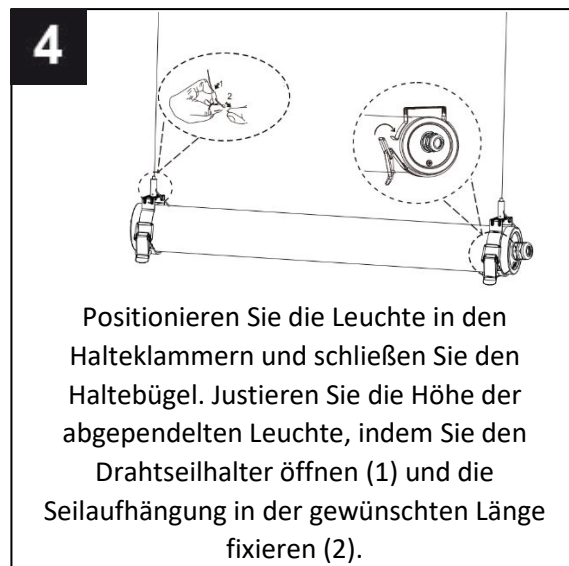
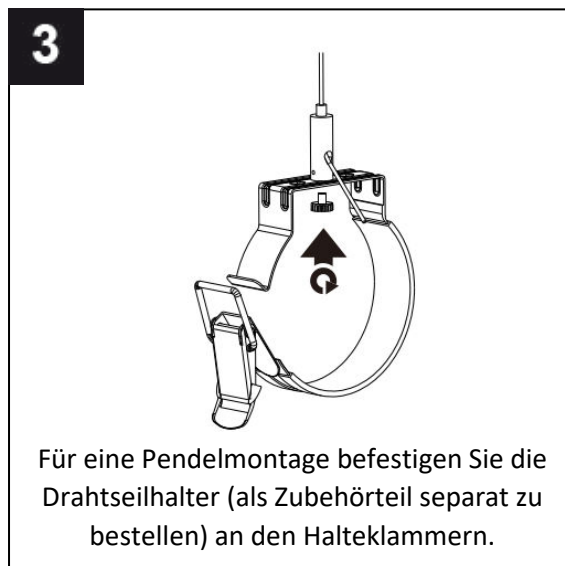
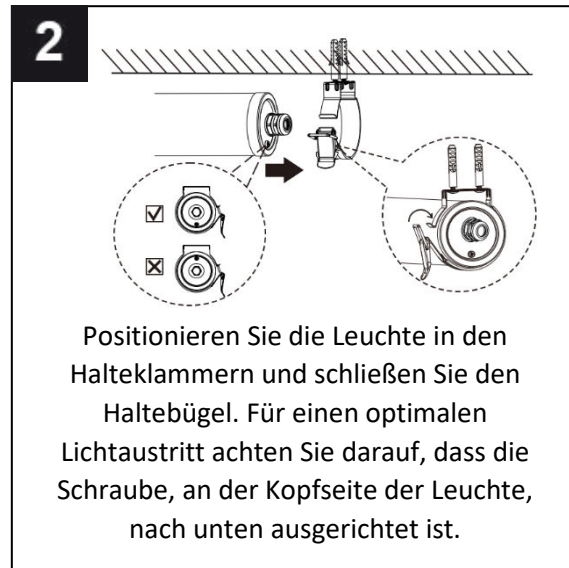
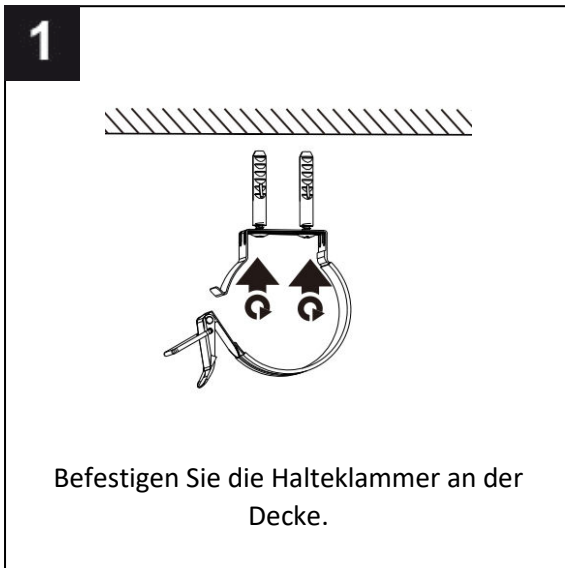
Einsatzbereiche



Gültige Symbole



Montagehinweise



Legende Symbole

(jeweils für die Bauform gültige Symbole auf Seite 3)

	Elektrische Spannung		Schutzart IP20
	Notlichtausführung		Schutzart IP40
	Montage an normal entflammaren Baustoffen		Schutzart IP43
	Montage an leicht entflammaren Baustoffen ¹⁾		Schutzart IP44
	Einsatz ausschließlich im Innenbereich		Schutzart IP54
	Einsatz ausschließlich im Innen- und geschützten Außenbereich		Schutzart IP65
	Einsatz auch im ungeschützten Außenbereich		Schutzart IP66
	Spezielle Explosionschutzkennzeichnung		Schutzart IP67
	Ballwurfsicher nach DIN18032		Schutzart IP69

argon lighting GmbH
Zieglerstr. 19
D-33161 Hövelhof

Mail: info@argon-lighting.de
Internet: www.argon-lighting.de
Tel: +49 (0) 5257 – 98890 - 0

1) Leuchte mit begrenzter Oberflächentemperatur (EN 60598-2-24). Zur Montage an leicht entflammaren Materialien, in feuergefährdeten Betriebsstätten und in Umgebungen, in denen die Ablagerung von leitfähigem Staub auf der Leuchte erwartet werden kann.