

# Montageanleitung / Bedienungsanleitung



**Gültig für die Bauformen:**

**PL96**

## Allgemeine Sicherheitshinweise

Entpacken Sie das Produkt vorsichtig und prüfen alles auf Unversehrtheit und Vollständigkeit. Überprüfen Sie das Produkt auf Beschädigungen z.B. an Schutzabdeckung, Kabel oder Leuchtengehäuse. Defekte oder schadhafte Bauteile müssen vor der Inbetriebnahme ausgetauscht werden.

Die Installation darf ausschließlich durch lizenziertes und qualifiziertes Elektrofachpersonal durchgeführt werden. Um das Risiko eines elektrischen Schlages zu verhindern, schalten Sie vor Installation, Ersatz oder Wartung die Stromzufuhr ab. Lesen Sie die Gebrauchsanweisung vor Installation und Anwendung aufmerksam durch und bewahren Sie diese gut auf.

## Bestimmungsgemäße Verwendung

Dieses Produkt dient ausschließlich zur Beleuchtung und darf keinen starken, mechanischen Beanspruchungen oder starker Verschmutzung ausgesetzt werden. Das Produkt darf weder geöffnet, verändert oder in jeglicher nicht bestimmungsmäßiger Weise modifiziert werden. Der Hersteller übernimmt keine Haftung für Schäden, die durch falsche Anwendung oder Veränderung der Leuchte entstehen.

## Reinigung und Wartung

Überprüfen Sie für Reinigungs- und Wartungsarbeiten die Spannungsfreiheit der Leuchten. Bei Bedarf stauben Sie die Leuchte mit einem weichen trockenen Tuch ab. Stärkere Verschmutzungen wie Fett oder ähnliches entfernen Sie mit einem leicht feuchten Tuch, lauwarmem Wasser (< 50°C) oder milden Reinigungsmitteln. Niemals Reinigungsmittel mit Scheuermitteln oder Lösungsmittel verwenden.



## Entsorgung

Elektrische und elektronische Geräte, sowie Batterien dürfen nicht mit dem Hausmüll entsorgt werden. Der Verbraucher ist gesetzlich verpflichtet, elektrische und elektronische Geräte sowie Batterien am Ende ihrer Lebensdauer an den dafür eingerichteten, öffentlichen Sammelstellen oder an die Verkaufsstelle zurückzugeben. Einzelheiten dazu regelt das jeweilige Landesrecht. Das Symbol auf dem Produkt, der Gebrauchsanleitung oder der Verpackung weist auf diese Bestimmungen hin.

## Erklärung Symbole und Hinweise



Lesen Sie die Gebrauchsanweisung vor Installation und Anwendung aufmerksam durch und bewahren Sie diese gut auf.



Die Installation darf ausschließlich durch lizenziertes und qualifiziertes Elektrofachpersonal durchgeführt werden.



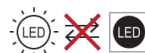
Um das Risiko eines elektrischen Schlages zu verhindern, schalten Sie vor Installation, Ersatz oder Wartung die Stromzufuhr ab. Lassen Sie die Leuchte abkühlen.



Öffnen oder zerlegen Sie die Leuchte nicht. Dies kann zu Fehlfunktionen oder Versagen der Leuchte führen.



Berühren Sie niemals den LED Chip der Lichtquelle. Dies kann zu Fehlfunktionen oder Versagen der Leuchte führen.



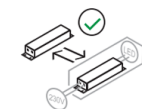
Die Lichtquelle ist nicht austauschbar. Die gesamte Leuchte muss ersetzt werden.



Die Lichtquelle ist ohne dauerhafte Beschädigung der Leuchte austauschbar durch den Endanwender.



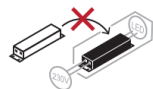
Die LED-Lichtquelle ist von einer qualifizierten und durch den Hersteller autorisierten Person austauschbar.



Das Vorschaltgerät ist vom Endnutzer austauschbar.



Das Vorschaltgerät ist von einer qualifizierten und durch den Hersteller autorisierten Person austauschbar.



Das Vorschaltgerät ist nicht austauschbar.

## Technische Daten der Leuchte

Artikelnummer						Technische Daten	
Artikel	Optik	Treiber	Montage	Farbe	Schutzart	Wattage	Maße L x B x H
PL96Sa.2083	.M	.S	0	W B	1	20	570 x 70 x 93
PL96Sa.2084		.D	4			20	
PL96Ma.4383	.M .M .Mi .Mi	.S .D	0 4	W B	1	43	1130 x 70 x 93
PL96Ma.4384						43	
PL96Ma.5383						53	
PL96Ma.5384						53	
PL96La.5483	.M .M .Mi .Mi	.S .D	0 4	W B	1	54	1410 x 70 x 93
PL96La.5484						54	
PL96La.6683						66	
PL96La.6684						66	
PL96XLa.6583	.M .M .Mi .Mi	.S .D	0 4	W B	1	65	1670 x 70 x 93
PL96XLa.6584						65	
PL96XLa.7983						79	
PL96XLa.7984						79	

.M Mikroprismatisch  
.Mi Mikroprismatisch  
direkt/indirekt

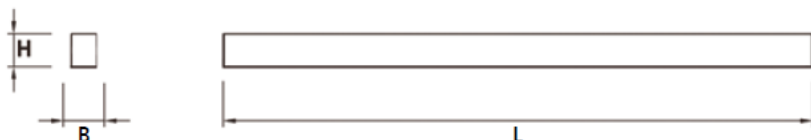
.S - schaltbar  
.D - Dali

0 Aufbau  
4 Pendel

W Weiß  
B Schwarz

1 - IP40

## Technische Zeichnungen



## Energieeffizienzklasse

Die Leuchte enthält ein Leuchtmittel der **Energieeffizienzklasse D**.

## Einsatzbereiche



## Gültige Symbole



## Montage der Leuchte als Pendelleuchte



**1**

Befestigen Sie die Deckenbefestigungshülsen im gleichen Abstand an der Decke.

**2**

Befestigen Sie die Profilhalter an der Leuchte. Die empfohlenen Abstände sollten  $1/4 - 2/4 - 1/4$  betragen.

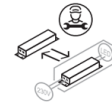
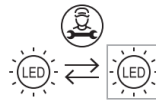
**3**

Befestigen Sie die Profilverbindung. Verschrauben Sie diese von der Innenseite des Profils.

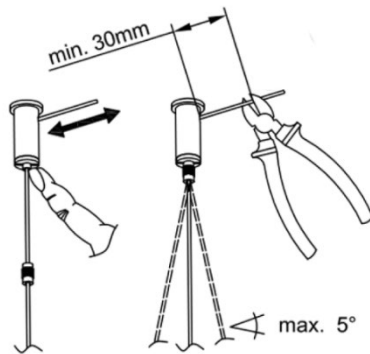
**4**

Verschrauben Sie die Profilverbindung und befestigen Sie die Endkappen.

## Montage der Leuchte als Pendelleuchte

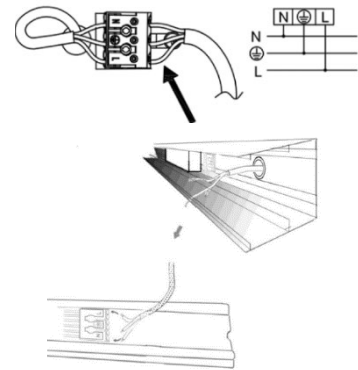


5



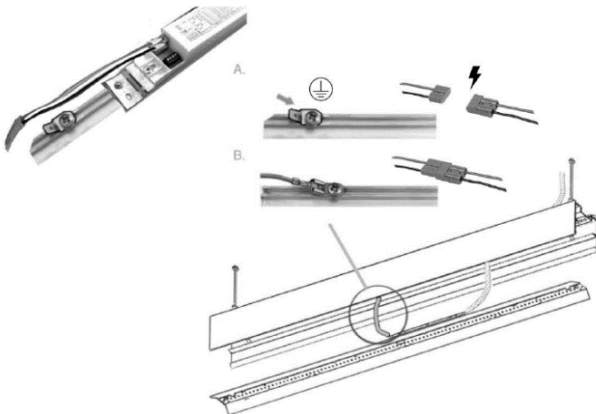
Justieren Sie die Seilaufhängung in der gewünschten Länge. Drücken Sie von unten auf die Justiereinheit um die Länge nach unten zu korrigieren.

6



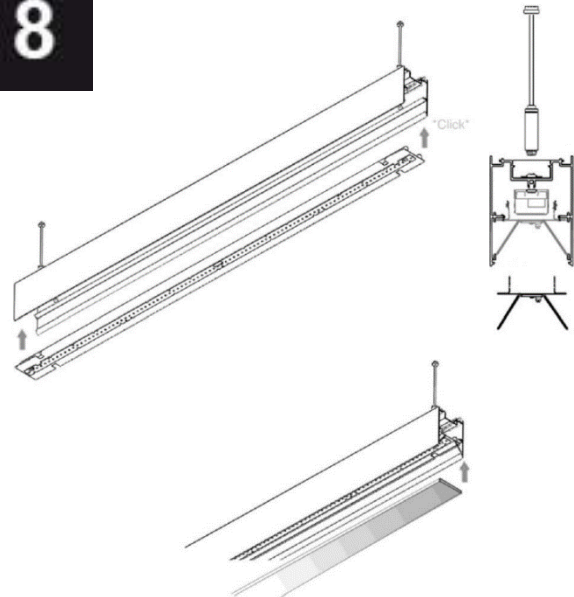
Führen Sie das Anschlusskabel der Leuchte von unten durch den Deckel des Baldachins und schließen Sie das Anschlusskabel ordnungsgemäß an.

7



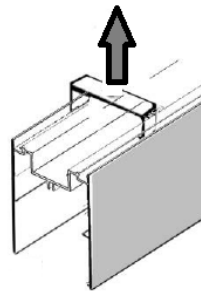
Schließen Sie den Erdungsleiter an der Leuchte und das Netzteil an die Stromversorgung an.

8



Montieren Sie den Geräteträger in dem Leuchtenprofil und befestigen die Leuchtenabdeckung.

## Montage der Leuchte als Anbauleuchte



Die Montage als Anbauleuchte erfolgt analog den vorherigen Montageschritten, wobei die Montage der Seilaufhängung entfällt und die Montageklammern direkt auf der Befestigungsfläche montiert werden.

## Legende Symbole

(jeweils für die Bauform gültige Symbole auf Seite 3)

	Elektrische Spannung		Schutzart IP20
	Notlichtausführung		Schutzart IP40
	Montage an normal entflammaren Baustoffen		Schutzart IP43
	Montage an leicht entflammaren Baustoffen <sup>1)</sup>		Schutzart IP44
	Einsatz ausschließlich im Innenbereich		Schutzart IP54
	Einsatz im Innen- und geschützten Außenbereich		Schutzart IP65
	Einsatz auch im ungeschützten Außenbereich		Schutzart IP66
			Schutzart IP67
			Schutzart IP69

argon lighting GmbH  
Zieglerstr. 19  
D-33161 Hövelhof

Mail: [info@argon-lighting.de](mailto:info@argon-lighting.de)  
Internet: [www.argon-lighting.de](http://www.argon-lighting.de)  
Tel: +49 (0) 5257 – 98890 - 0

1) Leuchte mit begrenzter Oberflächentemperatur (EN 60598-2-24). Zur Montage an leicht entflammaren Materialien, in feuergefährdeten Betriebsstätten und in Umgebungen, in denen die Ablagerung von leitfähigem Staub auf der Leuchte erwartet werden kann.