

Montageanleitung / Bedienungsanleitung



Gültig für die Bauformen:

AB50

Allgemeine Sicherheitshinweise

Entpacken Sie das Produkt vorsichtig und prüfen alles auf Unversehrtheit und Vollständigkeit. Überprüfen Sie das Produkt auf Beschädigungen z.B. an Schutzabdeckung, Kabel oder Leuchtgehäuse. Defekte oder schadhafte Bauteile müssen vor der Inbetriebnahme ausgetauscht werden.

Die Installation darf ausschließlich durch lizenziertes und qualifiziertes Elektrofachpersonal durchgeführt werden. Um das Risiko eines elektrischen Schlages zu verhindern, schalten Sie vor Installation, Ersatz oder Wartung die Stromzufuhr ab. Lesen Sie die Gebrauchsanweisung vor Installation und Anwendung aufmerksam durch und bewahren Sie diese gut auf.

Bestimmungsgemäße Verwendung

Dieses Produkt dient ausschließlich zur Beleuchtung und darf keinen starken, mechanischen Beanspruchungen oder starker Verschmutzung ausgesetzt werden. Das Produkt darf weder geöffnet, verändert oder in jeglicher nicht bestimmungsmäßiger Weise modifiziert werden. Der Hersteller übernimmt keine Haftung für Schäden, die durch falsche Anwendung oder Veränderung der Leuchte entstehen.

Reinigung und Wartung

Überprüfen Sie für Reinigungs- und Wartungsarbeiten die Spannungsfreiheit der Leuchten. Bei Bedarf stauben Sie die Leuchte mit einem weichen trockenen Tuch ab. Stärkere Verschmutzungen wie Fett oder ähnliches entfernen Sie mit einem leicht feuchten Tuch, lauwarmem Wasser (< 50°C) oder milden Reinigungsmitteln. Niemals Reinigungsmittel mit Scheuermitteln oder Lösungsmittel verwenden.



Entsorgung

Elektrische und elektronische Geräte, sowie Batterien dürfen nicht mit dem Hausmüll entsorgt werden. Der Verbraucher ist gesetzlich verpflichtet, elektrische und elektronische Geräte sowie Batterien am Ende ihrer Lebensdauer an den dafür eingerichteten, öffentlichen Sammelstellen oder an die Verkaufsstelle zurückzugeben. Einzelheiten dazu regelt das jeweilige Landesrecht. Das Symbol auf dem Produkt, der Gebrauchsanleitung oder der Verpackung weist auf diese Bestimmungen hin.

In dieser Anleitung verwendete Symbole und Hinweise



Lesen Sie die Gebrauchsanweisung vor Installation und Anwendung aufmerksam durch und bewahren Sie diese gut auf.



Die Installation darf ausschließlich durch lizenziertes und qualifiziertes Elektrofachpersonal durchgeführt werden.



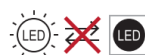
Um das Risiko eines elektrischen Schlages zu verhindern, schalten Sie vor Installation, Ersatz oder Wartung die Stromzufuhr ab. Lassen Sie die Leuchte abkühlen.



Öffnen oder zerlegen Sie die Leuchte nicht. Dies kann zu Fehlfunktionen oder Versagen der Leuchte führen.



Berühren Sie niemals den LED Chip der Lichtquelle. Dies kann zu Fehlfunktionen oder Versagen der Leuchte führen.



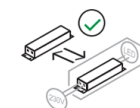
Die Lichtquelle ist nicht austauschbar. Die gesamte Leuchte muss ersetzt werden.



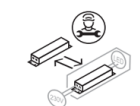
Die Lichtquelle ist ohne dauerhafte Beschädigung der Leuchte austauschbar durch den Endanwender



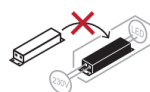
Die LED-Lichtquelle ist von einer qualifizierten und durch den Hersteller autorisierten Person austauschbar.



Das Vorschaltgerät ist vom Endnutzer austauschbar.



Das Vorschaltgerät ist von einer qualifizierten und durch den Hersteller autorisierten Person austauschbar.



Das Vorschaltgerät ist nicht austauschbar.

Technische Daten der Leuchte

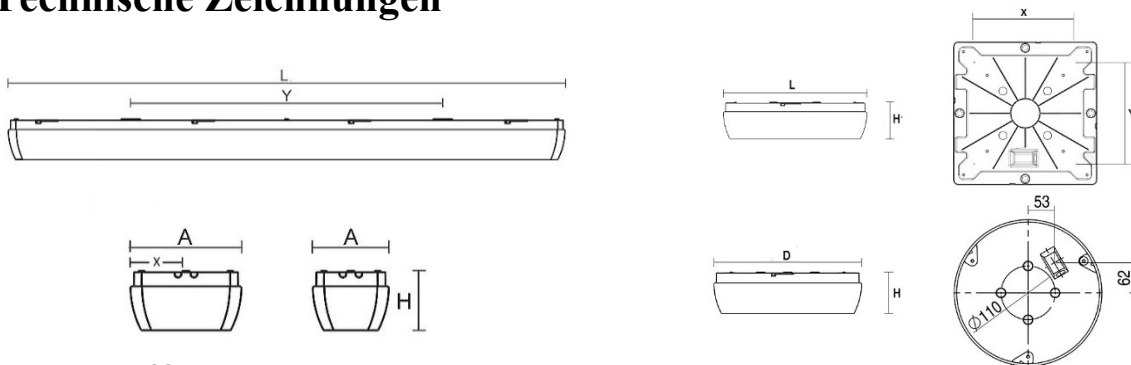
Artikelnummer						Technische Daten		
Artikel	Optik	Treiber	Montage	Farbe	Schutzart	Wattage	Maße L x B x H / ϕ x H	Maße X x Y
AB50Qa.98x AB50Qa.148x AB50Qa.168x AB50Qa.238x	.OP	.S .D*	0	W	5	9 14 16 23	330 x 330 x 85	226 x 226
AB50Ra.98x AB50Ra.148x AB50Ra.168x AB50Ra.238x	.OP	.S .D*	0	W	5	9 14 16 23	ϕ 300 x 85	110 x 110
AB50Ma.168x AB50Ma.198x AB50Ma.268x AB50Ma.308x AB50Ma.368x AB50Ma.508x	.OP	.S .D	0	W	5	16 19 26 30 36 50	1160 x 109 x 85 1160 x 159 x 85	54 x 650

.OP Opal
Polycarbonat

.S – schaltbar
D - DALI
* nicht bei 9 W
Variante

.0 - Aufbau W Weiß 5 - IP54

Technische Zeichnungen



Energieeffizienzklasse

Die Leuchte enthält ein Leuchtmittel der **Energieeffizienzklasse D**

Einsatzbereiche



Gültige Symbole



Anschluss der Leuchte



1

Entfernen Sie die Abdeckwanne, indem Sie die Befestigungshebel an der Seite der Leuchte öffnen.

2

Demontieren Sie die Geräteträgerplatte mit den LED-Modulen.

3

Schließen Sie die elektrische Zuleitung gemäß dem abgebildeten Schema an.

4

Montieren Sie die Geräteträgerplatte

5

Befestigen Sie die Leuchte an der Decke.

Montieren Sie die Leuchtenabdeckung und verriegeln Sie die Befestigungshebel an der Seite der Leuchte.

⚠ Tauschen Sie Leuchtenabdeckung aus, wenn diese beschädigt ist! Öffnen Sie die Leuchte nicht, solange sie eingeschaltet ist!

Legende Symbole

(jeweils für die Bauform gültige Symbole auf Seite 3)

	Elektrische Spannung		Schutzart IP20
	Notlichtausführung		Schutzart IP40
	Montage an normal entflammaren Baustoffen		Schutzart IP43
	Montage an leicht entflammaren Baustoffen ¹⁾		Schutzart IP44
	Einsatz ausschließlich im Innenbereich		Schutzart IP54
	Einsatz im Innen- und geschützten Außenbereich (0,3 m Mindestabstand zum ungeschützten Außenbereich)		Schutzart IP65
	Einsatz auch im ungeschützten Außenbereich		Schutzart IP66
	Spezielle Explosionschutzkennzeichnung		Schutzart IP67
	Ballwurfsicher nach DIN18032		Schutzart IP69

argon lighting GmbH
Zieglerstr. 19
D-33161 Hövelhof

Mail: info@argon-lighting.de
Internet: www.argon-lighting.de
Tel: +49 (0) 5257 – 98890 - 0

1) Leuchte mit begrenzter Oberflächentemperatur (EN 60598-2-24). Zur Montage an leicht entflammaren Materialien, in feuergefährdeten Betriebsstätten und in Umgebungen, in denen die Ablagerung von leitfähigem Staub auf der Leuchte erwartet werden kann.