

# Montageanleitung / Bedienungsanleitung



**Gültig für die Bauformen:**

**P11, P15, P20, P50**

## Allgemeine Sicherheitshinweise

Entpacken Sie das Produkt vorsichtig und prüfen alles auf Unversehrtheit und Vollständigkeit. Überprüfen Sie das Produkt auf Beschädigungen z.B. an Schutzabdeckung, Kabel oder Leuchtgehäuse. Defekte oder schadhafte Bauteile müssen vor der Inbetriebnahme ausgetauscht werden.

Die Installation darf ausschließlich durch lizenziertes und qualifiziertes Elektrofachpersonal durchgeführt werden. Um das Risiko eines elektrischen Schlages zu verhindern, schalten Sie vor Installation, Ersatz oder Wartung die Stromzufuhr ab. Lesen Sie die Gebrauchsanweisung vor Installation und Anwendung aufmerksam durch und bewahren Sie diese gut auf.

## Bestimmungsgemäße Verwendung

Dieses Produkt dient ausschließlich zur Beleuchtung und darf keinen starken, mechanischen Beanspruchungen oder starker Verschmutzung ausgesetzt werden. Das Produkt darf weder geöffnet, verändert oder in jeglicher nicht bestimmungsmäßiger Weise modifiziert werden. Der Hersteller übernimmt keine Haftung für Schäden, die durch falsche Anwendung oder Veränderung der Leuchte entstehen.

## Reinigung und Wartung

Überprüfen Sie für Reinigungs- und Wartungsarbeiten die Spannungsfreiheit der Leuchten. Bei Bedarf stauben Sie die Leuchte mit einem weichen trockenen Tuch ab. Stärkere Verschmutzungen wie Fett oder ähnliches entfernen Sie mit einem leicht feuchten Tuch, lauwarmem Wasser (< 50°C) oder milden Reinigungsmitteln. Niemals Reinigungsmittel mit Scheuermitteln oder Lösungsmittel verwenden.



## Entsorgung

Elektrische und elektronische Geräte, sowie Batterien dürfen nicht mit dem Hausmüll entsorgt werden. Der Verbraucher ist gesetzlich verpflichtet, elektrische und elektronische Geräte sowie Batterien am Ende ihrer Lebensdauer an den dafür eingerichteten, öffentlichen Sammelstellen oder an die Verkaufsstelle zurückzugeben. Einzelheiten dazu regelt das jeweilige Landesrecht. Das Symbol auf dem Produkt, der Gebrauchsanleitung oder der Verpackung weist auf diese Bestimmungen hin.

## Erklärung Symbole und Hinweise



Lesen Sie die Gebrauchsanweisung vor Installation und Anwendung aufmerksam durch und bewahren Sie diese gut auf.



Die Installation darf ausschließlich durch lizenziertes und qualifiziertes Elektrofachpersonal durchgeführt werden.



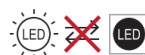
Um das Risiko eines elektrischen Schlages zu verhindern, schalten Sie vor Installation, Ersatz oder Wartung die Stromzufuhr ab. Lassen Sie die Leuchte abkühlen.



Öffnen oder zerlegen Sie die Leuchte nicht. Dies kann zu Fehlfunktionen oder Versagen der Leuchte führen.



Berühren Sie niemals den LED Chip der Lichtquelle. Dies kann zu Fehlfunktionen oder Versagen der Leuchte führen.



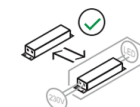
Die Lichtquelle ist nicht austauschbar. Die gesamte Leuchte muss ersetzt werden.



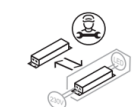
Die Lichtquelle ist ohne dauerhafte Beschädigung der Leuchte austauschbar durch den Endanwender.



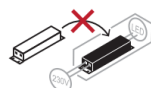
Die LED-Lichtquelle ist von einer qualifizierten und durch den Hersteller autorisierten Person austauschbar.



Das Vorschaltgerät ist vom Endnutzer austauschbar.



Das Vorschaltgerät ist von einer qualifizierten und durch den Hersteller autorisierten Person austauschbar.



Das Vorschaltgerät ist nicht austauschbar.

## Technische Daten der Leuchte

Artikelnummer						Technische Daten		
Artikel	Optisches System	Treiber	Montage	Farbe	Schutzart	Farbtemperatur	Wattage	Maße L x B x H
P11a.MWCW	.M	.S .D	1	W	1	3000 K 4000 K	Bis 39 W	620x620x33 mm
P15a.MWCW	.O	.S .D	1	W	1	3000 K 4000 K 5700 K	Bis 35 W	620x620x32 mm
P20a.MW40	.M	.S .D	1	W	1	4000 K	Bis 45 W	620x620x32 mm
P50a.MWCW	.M	.S .D	1	W	1	3000 K 4000 K 5700 K	Bis 40 W	1245x308x30 mm

.O - Opal  
.M - Mikro

.S - schaltbar  
.D - DALI

.1 - Einbau

W - weiß

1 - IP40

## Technische Zeichnungen



## Energieeffizienzklasse

Die Leuchte **P20** enthält ein Leuchtmittel der **Energieeffizienzklasse B**

Die Leuchten **P11**, **P15**, **P50** enthalten ein Leuchtmittel der **Energieeffizienzklasse D**

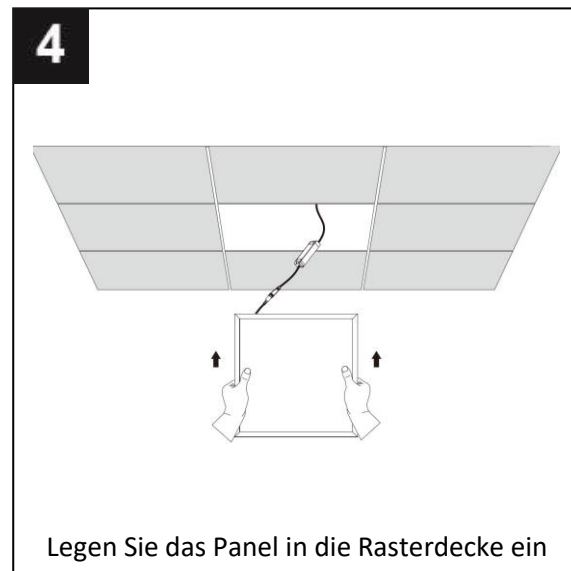
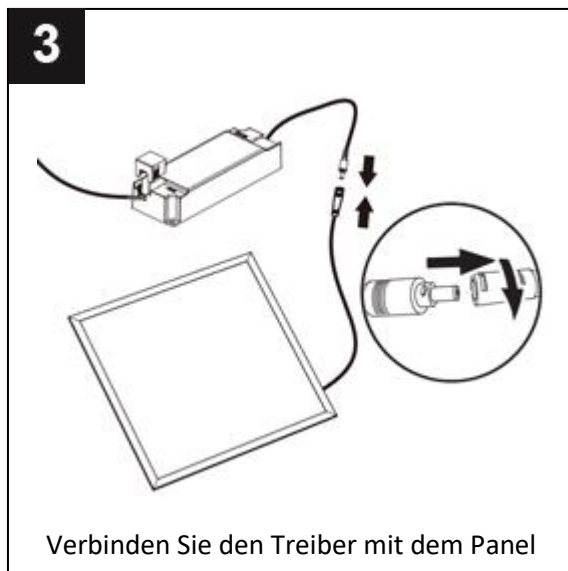
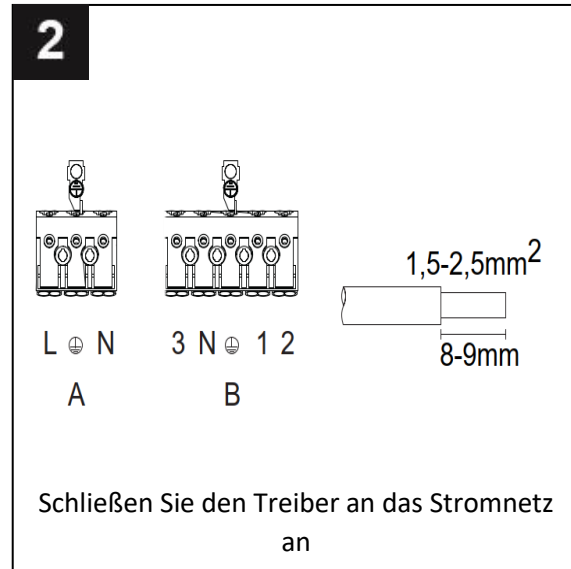
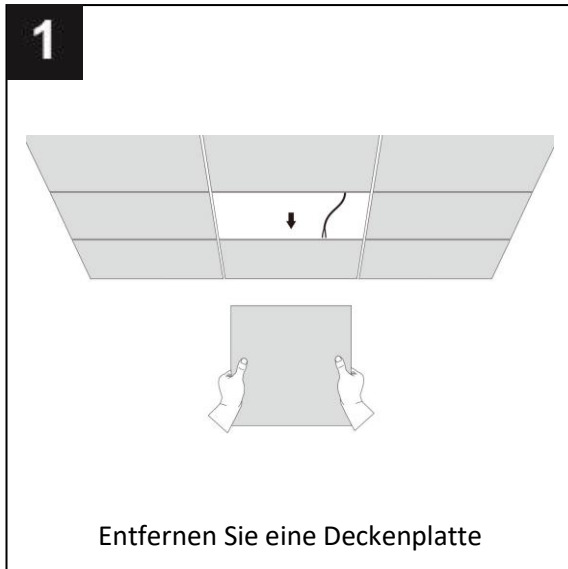
## Einsatzbereiche



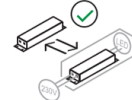
## Gültige Symbole



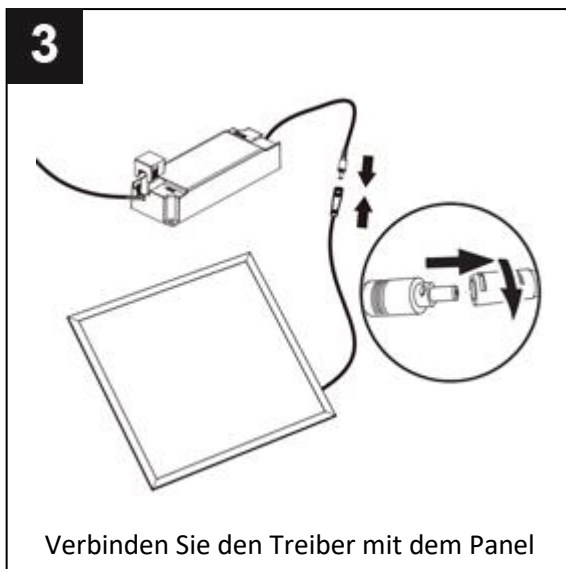
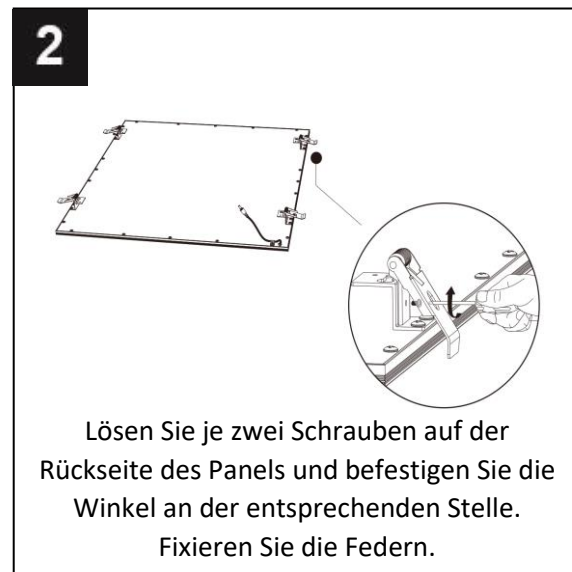
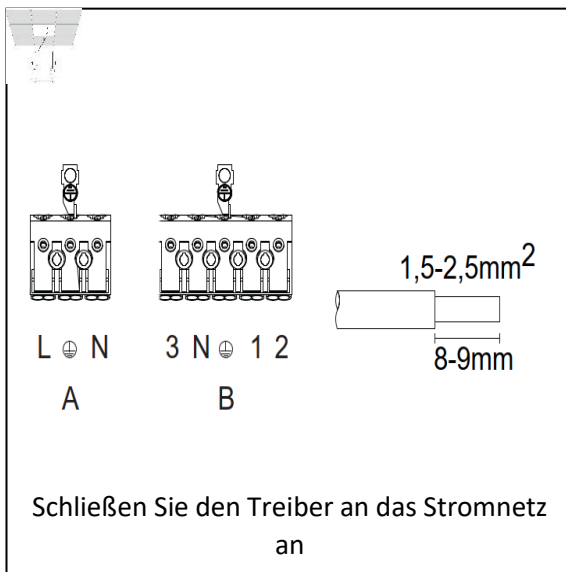
## Montage/Anschluss der Leuchte in einer Rasterdecke



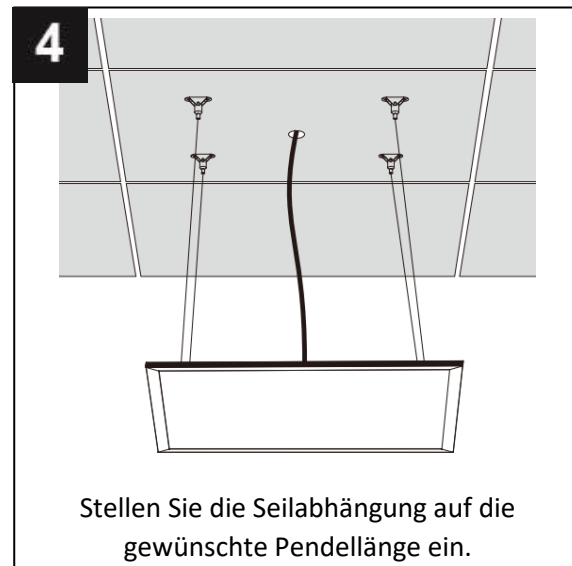
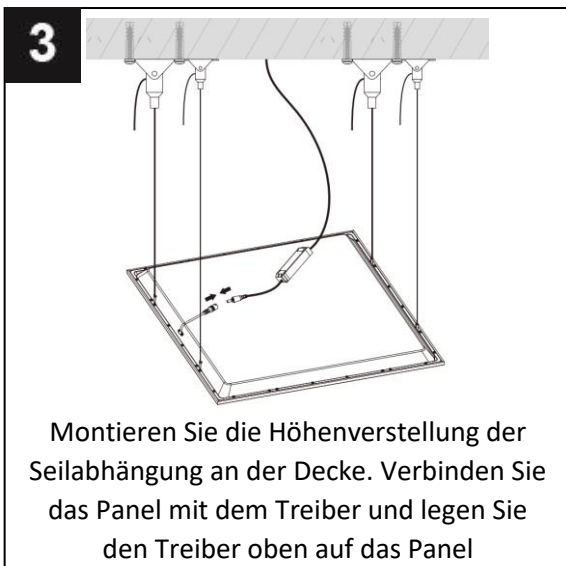
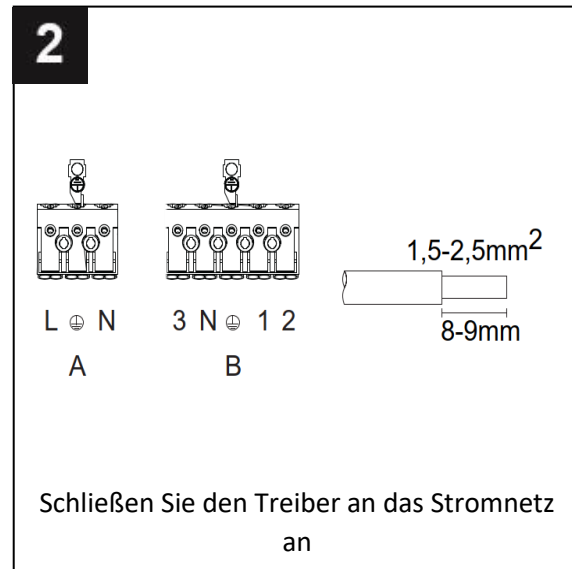
## Montage/Anschluss in einer gesägten Öffnung mit Hilfe von Befestigungswinkeln (Befestigungswinkel sind separat zu bestellen)



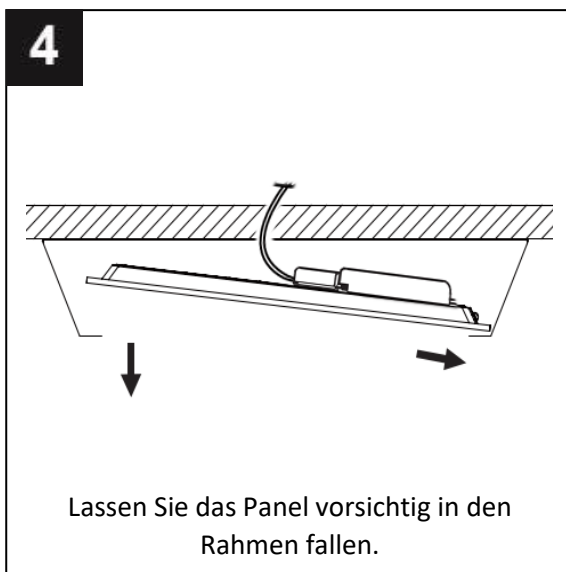
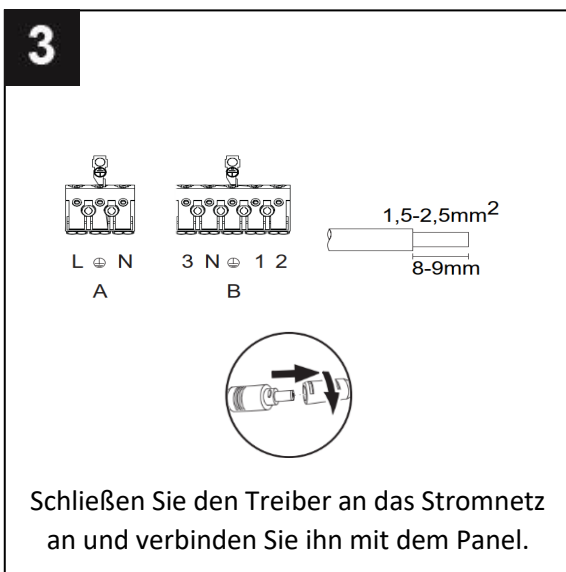
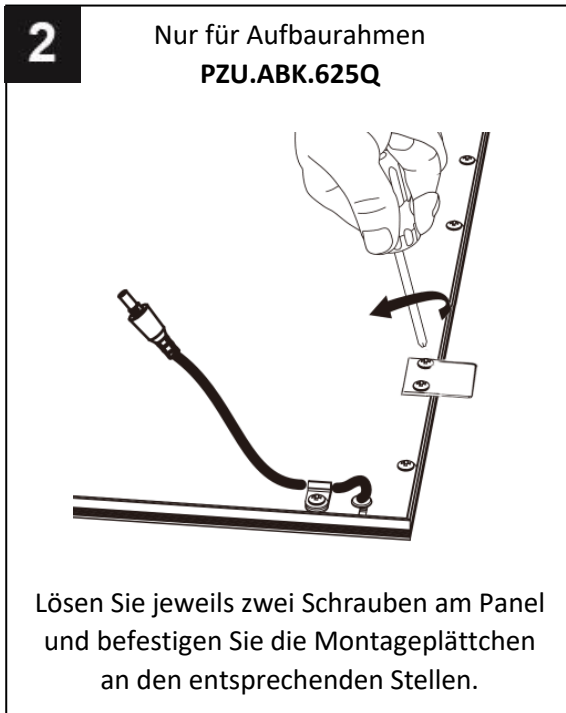
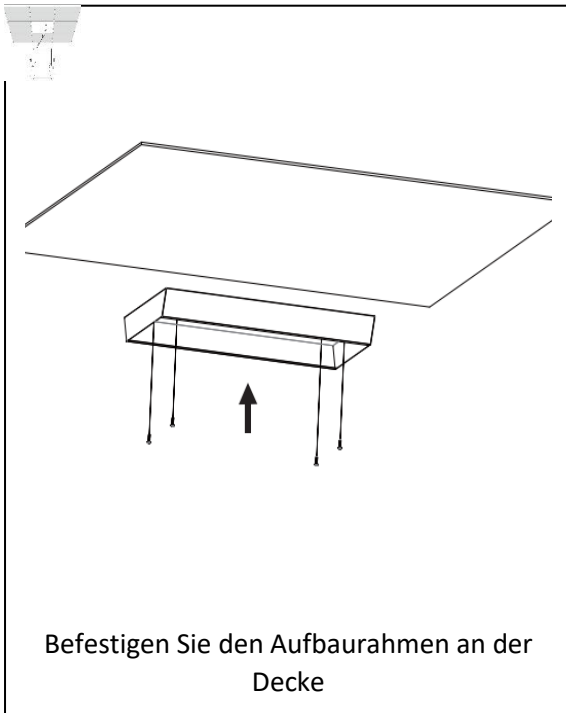
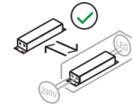
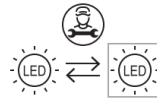
Maße der Leuchte	Deckenausschnitt
620x620 mm	590x590 mm
1195x295 mm	1170x270 mm



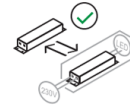
## Montage/Anschluss mit Hilfe einer Seilaufhängung (diverse Seilaufhängungen sind separat zu bestellen)



## Montage/Anschluss mit Aufbaurahmen (der Aufbaurahmen ist separat zu bestellen)

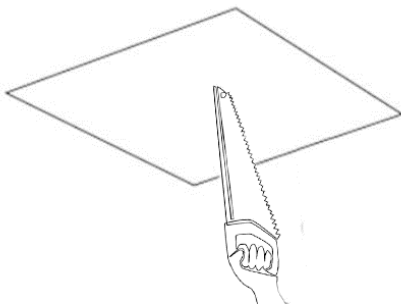


## Montage/Anschluss in einer gesägten Öffnung mit Hilfe eines Einbaurahmens (der Einbaurahmen ist separat zu bestellen)



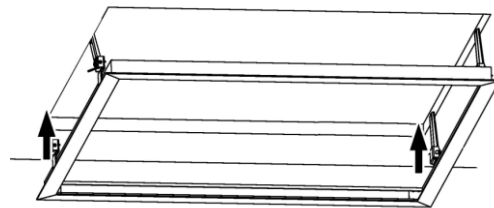
Artikelnummer Einbaurahmen	Deckenausschnitt
PZU.EB.625Q	630x630 mm
PZU.EB.625L	1255x320 mm

**1**



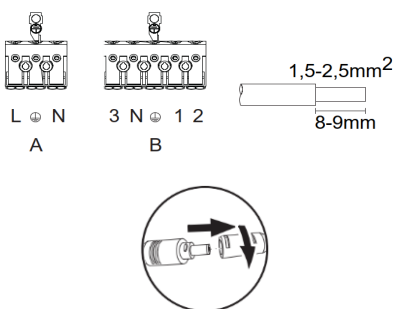
Sägen Sie einen Deckenausschnitt gemäß der Tabelle oben.

**2**



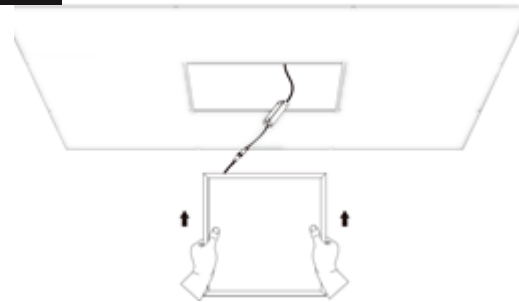
Klappen Sie die Federn des Einbaurahmens nach oben und montieren Sie den Rahmen in der Decke.

**3**



Schließen Sie den Treiber an das Stromnetz an und verbinden Sie ihn mit dem Panel.

**4**



Legen Sie das Panel in den vormontierten Rahmen in der Decke ein.



## Legende Symbole

(jeweils für die Bauform gültige Symbole auf Seite 3)

	Elektrische Spannung		Schutzart IP20
	Notlichtausführung		Schutzart IP40
	Montage an normal entflammaren Baustoffen		Schutzart IP43
	Montage an leicht entflammaren Baustoffen <sup>1)</sup>		Schutzart IP44
	Einsatz ausschließlich im Innenbereich		Schutzart IP54
	Einsatz im Innen- und geschützten Außenbereich		Schutzart IP65
	Einsatz auch im ungeschützten Außenbereich		Schutzart IP66
			Schutzart IP67
			Schutzart IP69

argon lighting GmbH  
Zieglerstr. 19  
D-33161 Hövelhof

Mail: [info@argon-lighting.de](mailto:info@argon-lighting.de)  
Internet: [www.argon-lighting.de](http://www.argon-lighting.de)  
Tel: +49 (0) 5257 – 98890 - 0

1) Leuchte mit begrenzter Oberflächentemperatur (EN 60598-2-24). Zur Montage an leicht entflammaren Materialien, in feuergefährdeten Betriebsstätten und in Umgebungen, in denen die Ablagerung von leitfähigem Staub auf der Leuchte erwartet werden kann.