

## BAUFORM 6011E



6011e.MW30.OK.01

### TECHNISCHE DATEN

#### Leuchtkörper

Montageart: Einlegeleuchte  
Material: extrudiertes Aluminium  
Farbe: Weiß

#### Elektrotechnik

Betriebsgerät: muss separat bestellt werden  
Spannung: 220 - 240 V  
Umgebungstemperatur: -20°C bis +40°C

#### Lichttechnik

Lampentyp: LED  
Farbwiedergabe: CRI > 80  
Lebensdauer: 50.000 Std. (L80 B20)  
Lichtverteilung: direkt

#### Optisches System

OP Opale Abdeckung PMMA  
MPO Mikroprismatische Abdeckung

#### Prüfungen

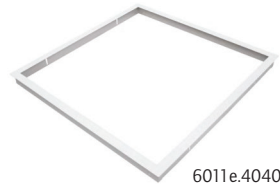
Schutzart: IP40  
Schutzklasse: I  
Schlagschutz: IK02  
Energieeffizienzklasse: A++/A+/A

#### Optional

Notlicht: 3h Notlicht  
Treiber: DALI, 1 - 10 V  
Montageart: Einbau-, Aufbau-, Pendelmontage  
Achismaß: 600er Modul



6011e.4040.AB  
Aufbauahmen



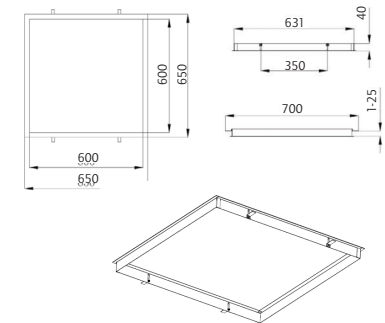
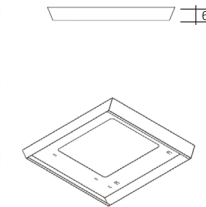
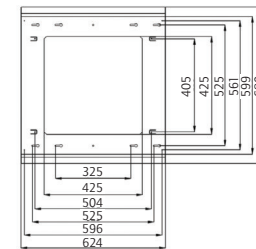
6011e.4040.EB  
Einbauahmen



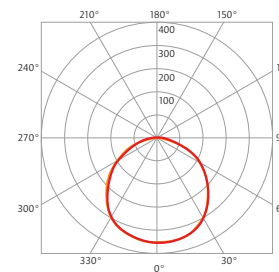
6011

Art.-Nr.	Lichtstärke (netto)	Leistung	Farbtemperatur	Farbwiedergabe	Maße			Gewicht
					A	L	H	
6011e.MW30.OK.01	4450 lm	40 W	3000 K	CRI > 80	620	620	13	1,50
6011e.MW40.OK.01	4600 lm	40 W	4000 K	CRI > 80	620	620	13	1,50
6011e.MW30.MPO.01	4450 lm	40 W	3000 K	CRI > 80	620	620	13	1,85
6011e.MW40.MPO.01	4600 lm	40 W	4000 K	CRI > 80	620	620	13	1,85
6011i.4040.MPO.01	4010 lm	40 W	4000 K	CRI > 80	320	1240	11	6,00

Technische Änderungen vorbehalten Maßangaben in mm; Gewicht in kg



LICHTVERTEILUNGSKURVE 40 Watt  
(6011e.MW40.OK.01)



■ Lichtstärke (cd) Niveau C 0° - 180°  
■ Lichtstärke (cd) Niveau C 90° - 270°

### ZUBEHÖR

Art.-Nr.	Beschreibung
6011e.4040.AB	Aufbauahmen für Bauform 6011e
6011e.4040.EB	Einbauahmen für Bauform 6011e
AB.2x0,75.200	Anschlußbox Easyconnect
EC.35W	econex Multiwatt-LED-Treiber bis max 35 W
EC.40Wd	econex LED Treiber 1050 mA, DALI dimmbar
TD 87500451	Tridonic Treiber 47 W
TD28000672/1050	Tridonic Driver LCA 45 W 500 - 1400 mA one4all SR PRE
TCI 127413/1050	Treiber DALI / 1 - 10 V



Easyconnect - schneller Anschluß der Panels über eine Stecklemme mit Zugentlastung/Durchgangsverdrahtung

