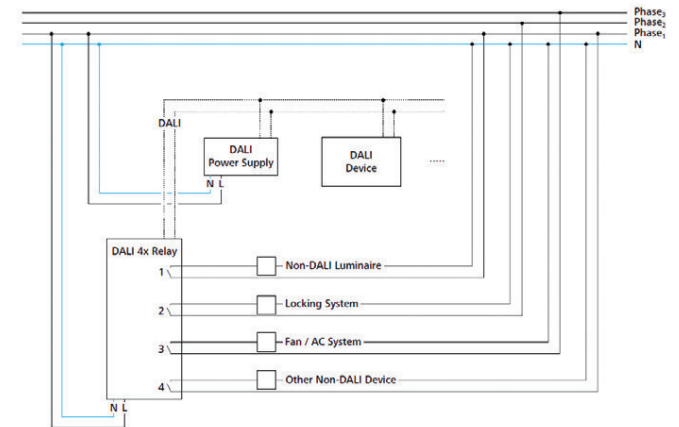


Ein DALI kompatibles Relais, das das unabhängige Schalten von bis zu vier Nicht-DALI-Geräten (Leuchten und andere) über eine DALI Schnittstelle ermöglicht. Das Gerät verfügt über Testtasten zur manuellen Steuerung und Überprüfung jedes einzelnen Relais. Das Gerät ist in einem Standard DIN Gehäuse verbaut.



## TECHNISCHE DATEN

- Vier unabhängige Relaiskontakte
- Eine DALI Adresse pro Kontakt (DALI Geräte Typ 7 - EN 62386-208)
- Max. 10 A pro Kontakt
- Manuelle Testfunktion
- Netzanschluss: 220 - 240 V AC / 50-60 Hz
- Systemleistung: max. 6 W
- DALI Leistungsaufnahme: < 2 mA
- Schutzart: IP20
- Abmessung: DIN-Maße für Profilschiene - 90 x 71 x 58 mm

