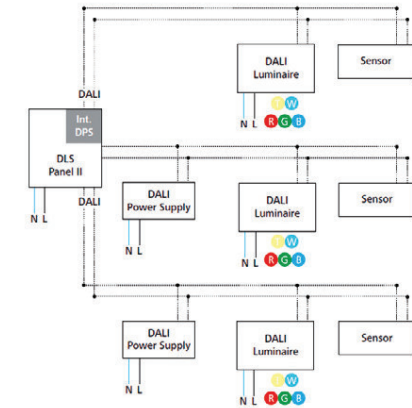


7-Zoll farbiges Touchscreen Panel mit intuitiver grafischer Benutzeroberfläche. Es kann auf voreingestellte Lichtszenen zugegriffen werden, oder es werden individuelle angepasste Beleuchtungsszenen programmiert. Die automatische Steuerung kann jederzeit durch eine manuelle Steuerung ersetzt werden. Das DLS Panel kann bis zu 3 DALI Kreise steuern und eignet sich damit auch für einen Betrieb in großen Beleuchtungsanlagen.



TECHNISCHE DATEN

- Unterstützt bis zu 192 DALI (Typ 8) Geräte
- Netzspannung über interne 12 V Spannungsversorgung
- 3 unabhängige DALI Leitungen
- Automatische oder manuelle Lichtsteuerung
- Vorprogrammierte, dynamische oder individuell programmierbare Lichtszenen und Zeitpläne
- Ermöglicht die Verwaltung von Bewegungsmeldern oder Lichtsensoren
- Bildschirmschoner im Energiesparmodus
- Passwortgeschütz
- Eingang: 12 V DC
- Leistungsaufnahme: max. 9 W
- Speicher: 256 MB (SDRAM) / 128 MB (NAND FLASH)
- Netzwerk: LAN, 3x DALI

