

argon Ringleuchte RP7, 171 W, LED, dir. strahlend



Art. Nr: RP7a.17183.O.S4B1

Technische Daten/Bestelldaten

Leuchtkörper

Montageart: Pendel-/Ringleuchte

Maße (Angabe in mm):

D1: 2520 / D2: 2380 / H1: 77 /

Gewicht: 24.5 kg

Material: Aluminium

Farbe: Schwarz (RAL 9005)

Elektrotechnik:

Betriebsgerät: LED Betriebsgerät schaltbar

Netzfrequenz: 50-60 Hz

Netzspannung: 220-240 V

Umgebungstemperatur: -0,00 bis +25,00 °C

Lichttechnik:

Optisches System: opale Abdeckung

Leistungsaufnahme: 171 W

Farbtemperatur: 3000 K

Lichtstrom: 12196 lm

Lichtverteilung: direkt strahlend

Farbwiedergabe: CRI>80

Lebensdauer: 54.000h (L80 / B10)

Binning: SDCM<3

Prüfungen:

Schutzart: IP40

Schutzklasse: I

Schlagschutz: IK02

Energieeffizienzklasse: D

Länderkennzeichnung: CE

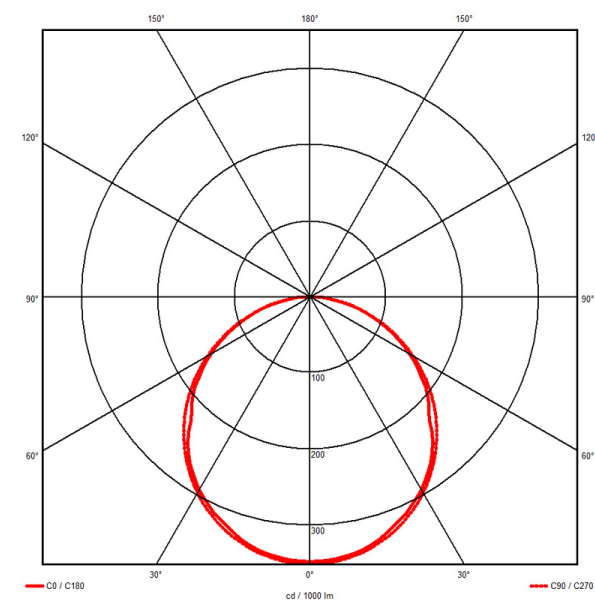
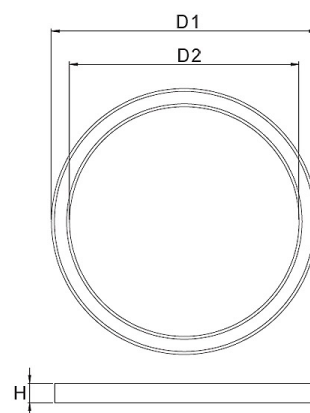
Sicherheitskennzeichen: F

Glühdrahtprüfung: 650 °C - 30s

Sonstige Kennzeichen: WEEE-Zeichen

Bruttopreis: 3,779.20 € Euro (exkl. Mehrwertsteuer)

EAN: 4058153715858



argon lighting GmbH · Zieglerstraße 19 · 33161 Hövelhof
Fon 05257.9 88 90-0 · Fax 05257.9 88 90-45 · E-Mail info@argon-lighting.de

Alle technischen Daten sind sorgfältig erstellt. Irrtum vorbehalten. Produktabbildungen und Lichtverteilungskurven sind beispielhaft und können in Einzelfällen abweichen.