

# argon Ringleuchte RP7, 133 W, LED, dir. strahlend



Art. Nr: RP7a.13383.O.S4S1

## Technische Daten/Bestelldaten

### Leuchtkörper

Montageart: Pendel-/Ringleuchte

Maße (Angabe in mm):

D1: 1980 / D2: 1840 / H1: 77 /

Gewicht: 19.3 kg

Material: Aluminium

Farbe: Silber (RAL 9006)

### Elektrotechnik:

Betriebsgerät: LED Betriebsgerät schaltbar

Netzfrequenz: 50-60 Hz

Netzspannung: 220-240 V

Umgebungstemperatur: -0,00 bis +25,00 °C

### Lichttechnik:

Optisches System: opale Abdeckung

Leistungsaufnahme: 133 W

Farbtemperatur: 3000 K

Lichtstrom: 9486 lm

Lichtverteilung: direkt strahlend

Farbwiedergabe: CRI>80

Lebensdauer: 54.000h (L80 / B10)

Binning: SDCM<3

### Prüfungen:

Schutzart: IP40

Schutzklasse: I

Schlagschutz: IK02

Energieeffizienzklasse: D

Länderkennzeichnung: CE

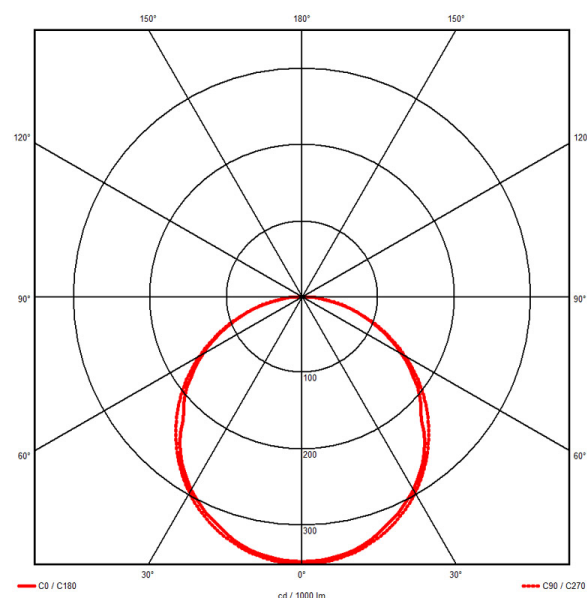
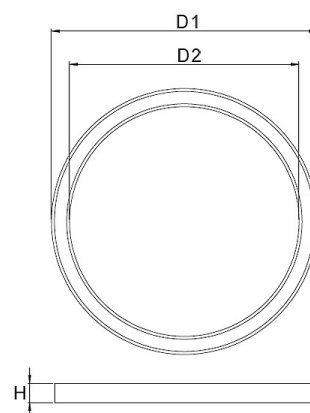
Sicherheitskennzeichen: F

Glühdrahtprüfung: 650 °C - 30s

Sonstige Kennzeichen: WEEE-Zeichen

Bruttopreis: 2,969.40 € Euro (exkl. Mehrwertsteuer)

EAN: 4058153713595



argon lighting GmbH · Zieglerstraße 19 · 33161 Hövelhof  
Fon 05257.9 88 90-0 · Fax 05257.9 88 90-45 · E-Mail [info@argon-lighting.de](mailto:info@argon-lighting.de)

Alle technischen Daten sind sorgfältig erstellt. Irrtum vorbehalten. Produktabbildungen und Lichtverteilungskurven sind beispielhaft und können in Einzelfällen abweichen.