

Technische Daten/Bestelldaten

Leuchtkörper

Montageart: Decken-/Ringleuchte

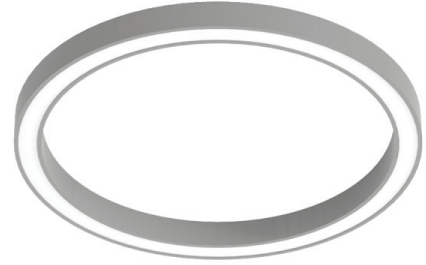
Maße (Angabe in mm):

A1: 1519 / D1: 1519 / D2: 1379 / H1: 77 / L1: 1519 /

Gewicht: 14.8 kg

Material: Aluminium

Farbe: Silber (RAL 9006)



Elektrotechnik:

Betriebsgerät: LED Betriebsgerät DALI

Netzfrequenz: 50-60 Hz

Netzspannung: 220-240 V

Umgebungstemperatur: -0,00 bis +25,00 °C

Lichttechnik:

Optisches System: mikroprismatische Abdeckung

Leistungsaufnahme: 109 W

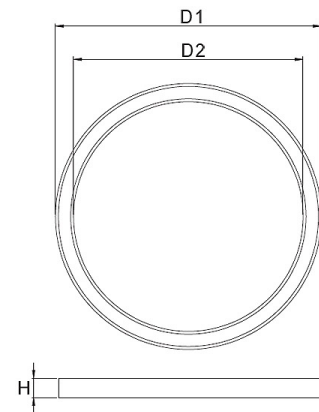
Farbtemperatur: 3000 K

Lichtstrom: 7386 lm

Farbwiedergabe: CRI>80

Lebensdauer: 54.000h (L80 / B10)

Binning: SDCM<3



Prüfungen:

Schutzart: IP40

Schutzklasse: I

Schlagschutz: IK02

Energieeffizienzklasse: D

Länderkennzeichnung: CE

Sicherheitskennzeichen: F

Glühdrahtprüfung: 650 °C - 30s

Sonstige Kennzeichen: WEEE-Zeichen

Bruttopreis: 1,866.20 Euro (exkl. Mehrwertsteuer)

EAN: 4058153701943

