

## Technische Daten/Bestelldaten

### Leuchtkörper

Montageart: Decken-/Wand-/Aufbau-/Opalglasleuchte

Maße (Angabe in mm):

A1: 590 / D1: 590 / H1: 145 / L1: 590 /

Gewicht: 7 kg

Material: Triplex Opalglas

Farbe: Weiß (RAL 9003)

### Elektrotechnik:

Betriebsgerät: LED Betriebsgerät DALI

Netzfrequenz: 50-60 Hz

Netzspannung: 220-240 V

Umgebungstemperatur: -20,00 bis +25,00 °C

### Lichttechnik:

Optisches System: Abdeckung aus opalem Triplex Opalglas

Leistungsaufnahme: 54 W

Farbtemperatur: 3000 K

Lichtstrom: 5580 lm

Lichtverteilung: direkt strahlend

Farbwiedergabe: CRI>80

Lebensdauer: 100.000h (L80 / B10)

Binning: SDCM<3

### Prüfungen:

Schutzart: IP43

Schutzklasse: I

Schlagschutz: IK01

Energieeffizienzklasse: D

Länderkennzeichnung: CE

Sicherheitskennzeichen: F

Glühdrahtprüfung: 650 °C - 30s

Sonstige Kennzeichen: WEEE-Zeichen

Bruttopreis: 693.40 € Euro (exkl. Mehrwertsteuer)

Image not found or type unknown

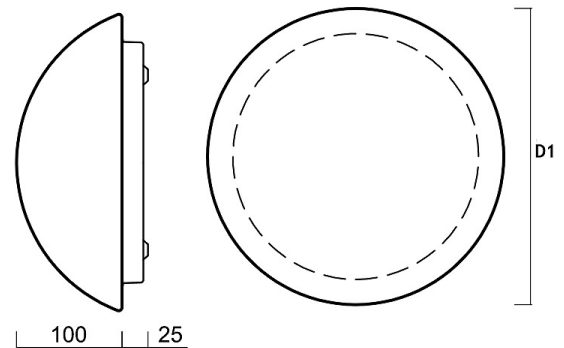


Image not found or type unknown