

Technische Daten/Bestelldaten

Leuchtkörper

Montageart: Decken-/Wand-/Aufbau-/Opalglasleuchte

Maße (Angabe in mm):

A1: 280 / D1: 280 / H1: 125 / L1: 280 /

Gewicht: 1.7 kg

Material: Triplex Opalglas

Farbe: Weiß (RAL 9003)

Elektrotechnik:

Betriebsgerät: LED Betriebsgerät schaltbar

Netzfrequenz: 50-60 Hz

Netzspannung: 220-240 V

Umgebungstemperatur: -20,00 bis +25,00 °C

Lichttechnik:

Optisches System: Abdeckung aus opalem Triplex Opalglas

Leistungsaufnahme: 15 W

Farbtemperatur: 4000 K

Lichtstrom: 1580 lm

Lichtverteilung: direkt strahlend

Farbwiedergabe: CRI>80

Lebensdauer: 100.000h (L80 / B10)

Binning: SDCM<3

Prüfungen:

Schutzart: IP43

Schutzklasse: I

Schlagschutz: IK01

Energieeffizienzklasse: D

Länderkennzeichnung: CE

Sicherheitskennzeichen: F

Glühdrahtprüfung: 650 °C - 30s

Sonstige Kennzeichen: WEEE-Zeichen

Bruttopreis: 158.70 € Euro (exkl. Mehrwertsteuer)

EAN: 4058153662596

Image not found or type unknown

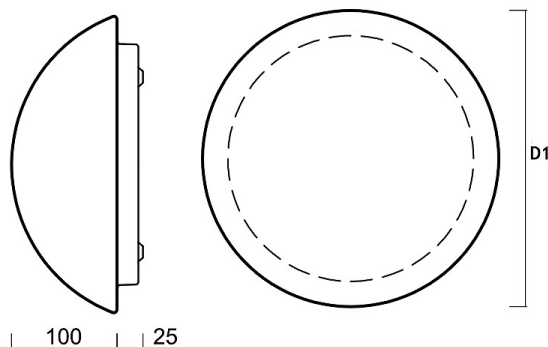


Image not found or type unknown