

## Technische Daten/Bestelldaten

### Leuchtkörper

Montageart: Einbaudownlight

Maße (Angabe in mm):

D1: 110 / H1: 54 /

Deckenausschnitt: 90-95 mm

Gewicht: 0.3 kg

Material: Aluminium

Farbe: Weiß (RAL 9016)



### Elektrotechnik:

Betriebsgerät: LED Betriebsgerät DALI

Netzfrequenz: 50-60 Hz

Netzspannung: 200-240 V

Umgebungstemperatur: -20° bis +45° °C

### Lichttechnik:

Optisches System: Alureflektor facettiert

Leistungsaufnahme: 6-14 W

Farbtemperatur: 3000 K

Lichtstrom: 767-1840 lm

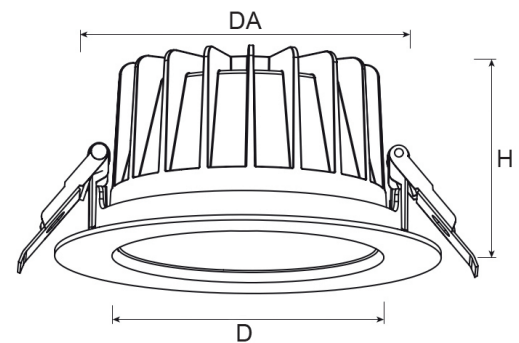
Farbwiedergabe: CRI>90

Lebensdauer: 50.000 h (L90 B10)

Binning: SDCM<3

Ausstrahlwinkel: 60° °

Blendbegrenzung: UGR<22



### Prüfungen:

Schutzart: IP54

Schutzklasse: II

Schlagschutz: IK06

Energieeffizienzklasse: E

Länderkennzeichnung: CE

Sicherheitskennzeichen: F

Glühdrahtprüfung: 850 °C - 30s

Bruttopreis: 84.30 Euro (exkl. Mehrwertsteuer)

EAN: 4058153613802

### Bemerkungen:

DA: 90-95 mm (bis 140 mm mit EW-Ring)