

## Technische Daten/Bestelldaten

### Leuchtkörper

Montageart: Einbaudownlight

Maße (Angabe in mm):

D1: 228 / H1: 99 /

Deckenausschnitt: 200-210 mm

Gewicht: 1.1 kg

Material: Aluminium

Farbe: Silbergrau (RAL 9006)



### Elektrotechnik:

Betriebsgerät: LED Betriebsgerät schaltbar

Netzfrequenz: 50-60 Hz

Netzspannung: 200-240 V

Umgebungstemperatur: -20 bis +45 °C

### Lichttechnik:

Optisches System: Weißrastrer / weißer Reflektor

Leistungsaufnahme: 12-25 W

Farbtemperatur: 3000 K

Lichtstrom: 1545-3119 lm

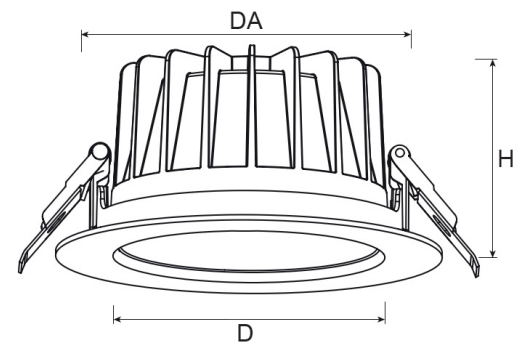
Farbwiedergabe: CRI>90

Lebensdauer: 50.000 h (L80 / B10)

Binning: SDCM3

Ausstrahlwinkel: 60° °

Blendbegrenzung: UGR<19



### Prüfungen:

Schutzart: IP54

Schutzklasse: II

Schlagschutz: IK06

Energieeffizienzklasse: E

Länderkennzeichnung: CE

Sicherheitskennzeichen: F

Glühdrahtprüfung: 850 °C - 30s

Bruttopreis: 122.5 Euro (exkl. Mehrwertsteuer)

EAN: 4058153614632

### Bemerkungen:

DA: 200-218 mm (bis 275 mm mit EW-Ring)

