

Technische Daten/Bestelldaten

Leuchtkörper

Montageart: Einbaudownlight

Maße (Angabe in mm):

D1: 228 / H1: 99 /

Deckenausschnitt: 200-210 mm

Gewicht: 1.1 kg

Material: Aluminium

Farbe: Schwarz (RAL 9005)



Elektrotechnik:

Betriebsgerät: LED Betriebsgerät DALI

Netzfrequenz: 50-60 Hz

Netzspannung: 200-240 V

Umgebungstemperatur: -20 bis +45 °C

Lichttechnik:

Optisches System: schwarzer Reflektor

Leistungsaufnahme: 12-25 W

Farbtemperatur: 3000 K

Lichtstrom: 1427-2948 lm

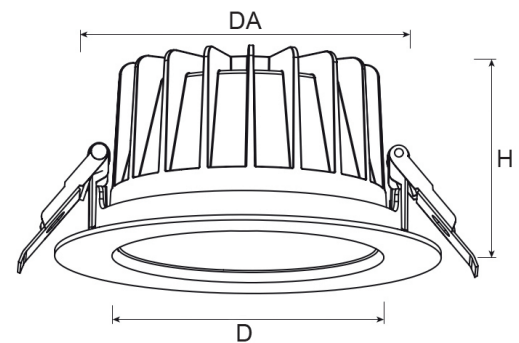
Farbwiedergabe: CRI>90

Lebensdauer: 50.000 h (L80 / B10)

Binning: SDCM3

Ausstrahlwinkel: 24° °

Blendbegrenzung: UGR<19



Prüfungen:

Schutzart: IP54

Schutzklasse: II

Schlagschutz: IK06

Energieeffizienzklasse: E

Länderkennzeichnung: CE

Sicherheitskennzeichen: F

Glühdrahtprüfung: 850 °C - 30s

Bruttopreis: 152.5 Euro (exkl. Mehrwertsteuer)

EAN: 4058153612799

Bemerkungen:

DA: 200-218 mm (bis 275 mm mit EW-Ring)

